

1/2

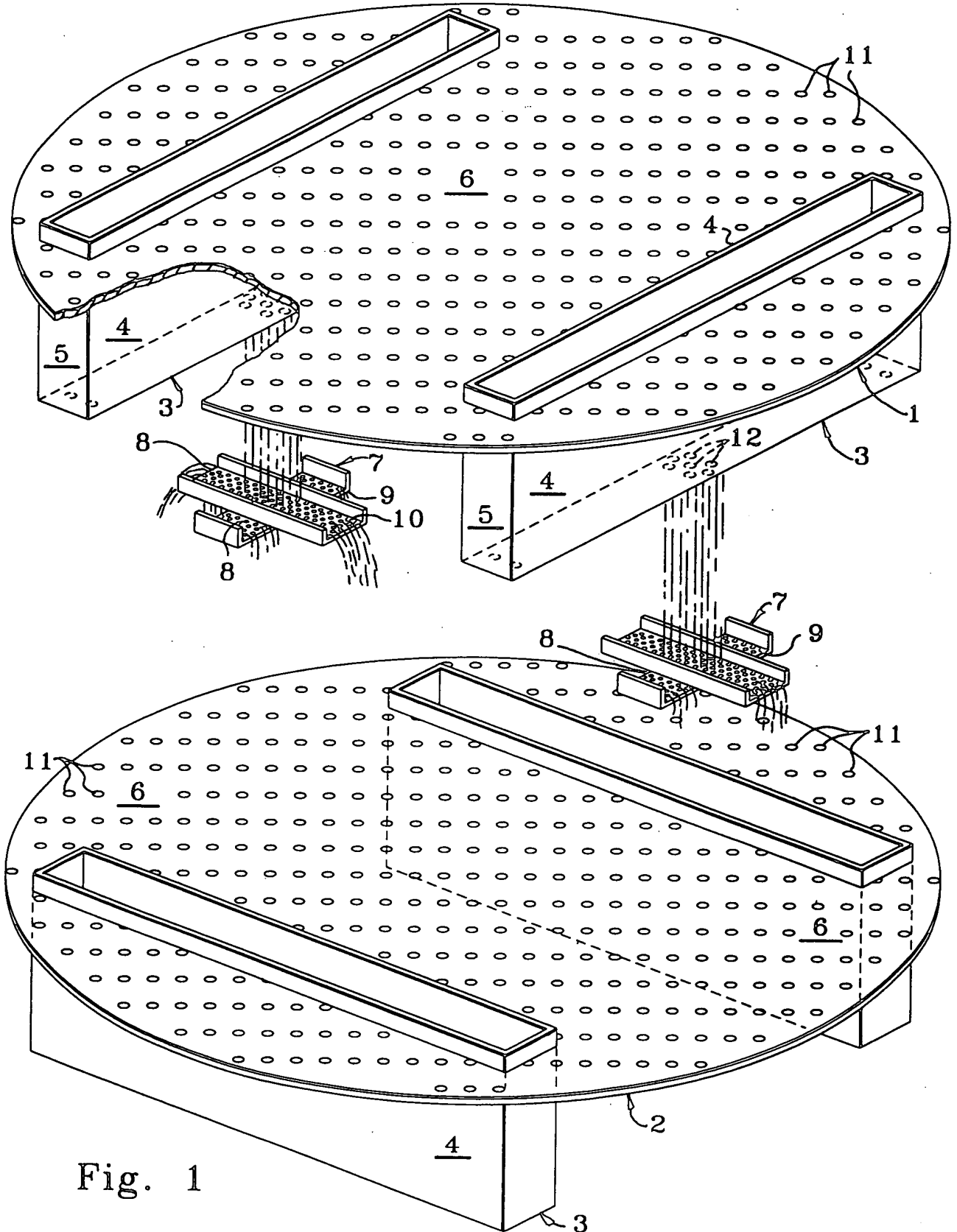


Fig. 1

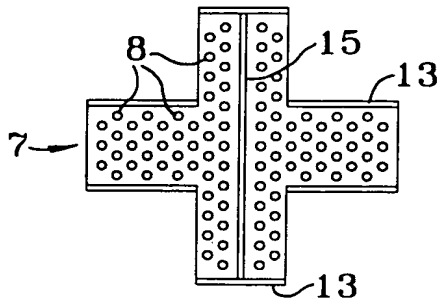


Fig. 3D

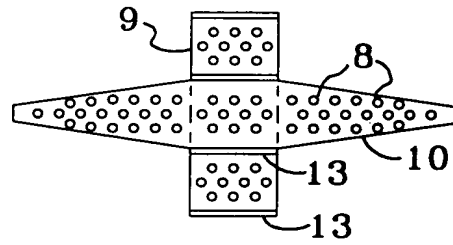


Fig. 6

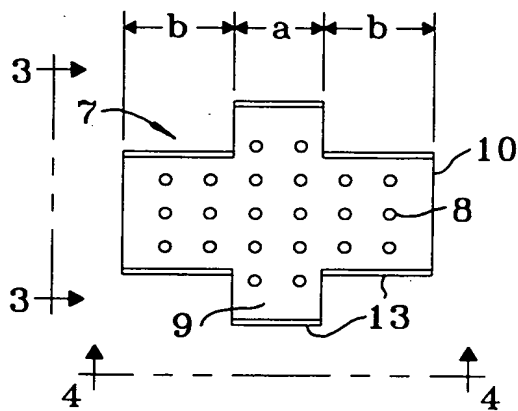


Fig. 2

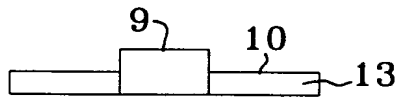


Fig. 4

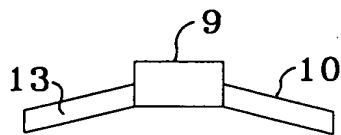


Fig. 4A

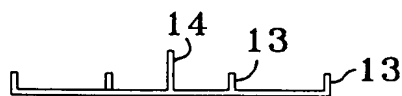


Fig. 3C



Fig. 5A

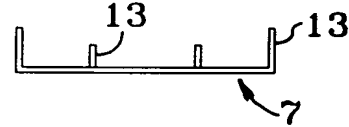


Fig. 3

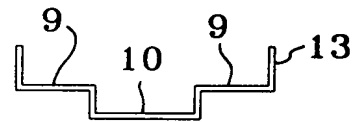


Fig. 3A

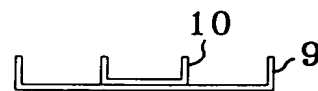


Fig. 3B

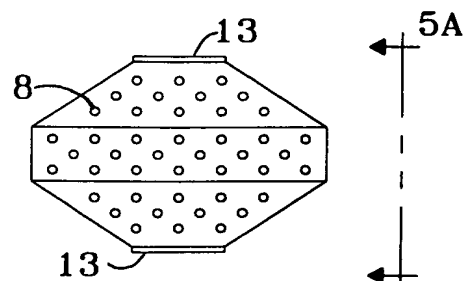


Fig. 5